

CM2K Chave de Fluxo de pá

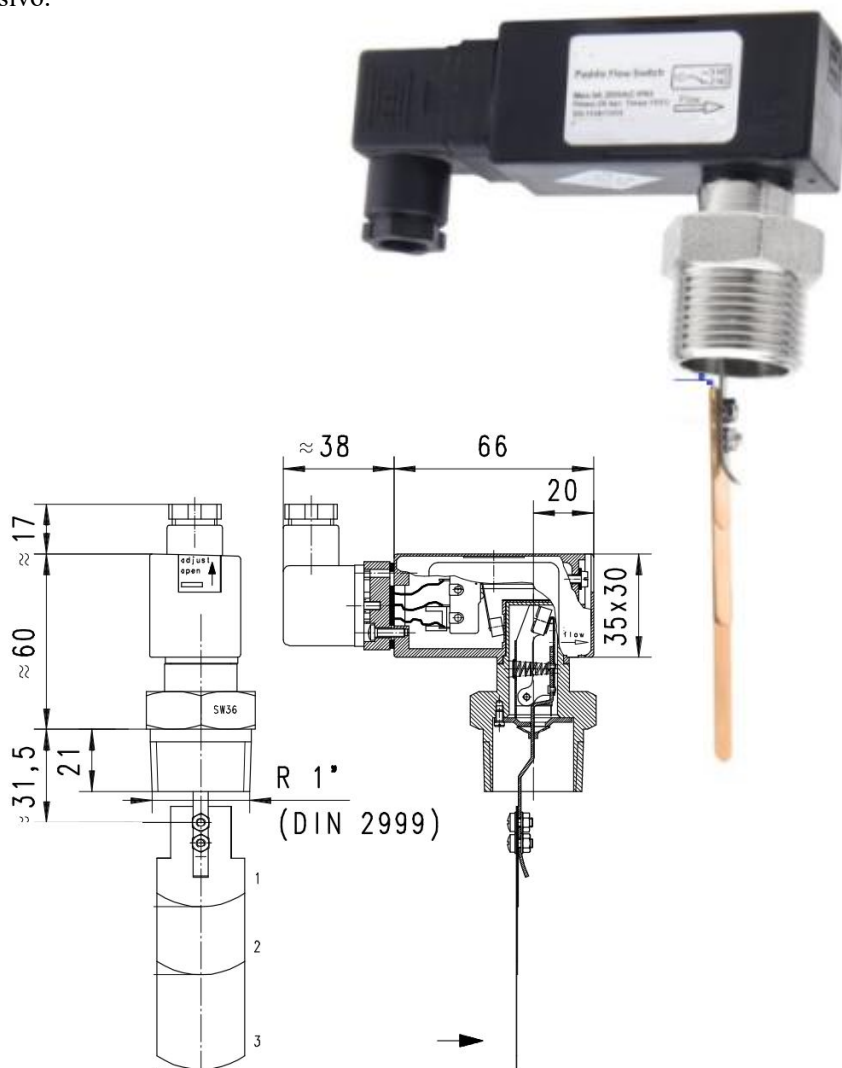
A chave de fluxo de água alvo da série CM2K é um novo tipo de chave de fluxo, evitando ferrugem e mau contato ao separar a eletricidade do líquido. Este produto dispensa totalmente a parte isolante de água e energia elétrica por meio de tubo corrugado aplicado em chave de fluxo alvo comum. Quando o microinterruptor está operando, ele não toca na parte metálica de baixa temperatura, portanto, sem água de condensação, sem ferrugem e mau contato, e com grau de proteção até IP65, pode ser aplicado em ambientes de ar corrosivo.

Personagem:

- * Boa repetibilidade
- * Baixa perda de pressão
- * Resistente à sujeira
- * Fácil ajuste do interruptor

Especificação:

- * Conexão: G1" Macho, opção M33
- * Material da concha: níquel banhado a latão
- * Material da pá: aço inoxidável
- * Carga máxima: 250V 5A
- * Sinal: SPDT NO+NC
- * Temperatura da mídia -30~110C
- * Perda média de pressão 0,01bar em Qmax.
- * Histerese dependendo do valor da chave
- * Medição de Substâncias Óleo, Água, Gás, Ar
- * Pressão máxima 25bar (40bar disponível)
- * Grau de proteção IP65



micro switch - cablage 0.371 inverseur

250 V AC 5 A

fiche DIN 43650-A

protection classe IP 65

