

GE-313 Chave de fluxo de pá de plástico Teflon

Descrição

Este fluxostato é produzido em material plástico teflon com pá longa, adequado para todas as faixas de tamanhos de tubos, de DN15 a DN500. Todas as partes molhadas adotam o material composto de PTFE Teflon, este interruptor de fluxo pode funcionar com todos os tipos de líquidos fluidos corrosivos. A proteção internacional pode ser IP68 (opcional). A certificação CE UL está disponível.

Aplicativo

Este interruptor de fluxo de pá de Teflon pode ser usado em todos os tipos de condições de corrosão, por ex. Fábricas de papel, fábricas de produtos químicos, estação de tratamento de esgoto, planta de lavagem, impressão, impressão e tingimento, plantas de galvanoplastia, plantas farmacêuticas, aparelho SPA, sistema de aquecimento de água do mar, equipamento de purificação de água, equipamento de soldagem, cloro líquido, sistema de laser, bomba de água do mar, Monitor de fluxo de líquido ácido, monitor de fluxo de álcalis.

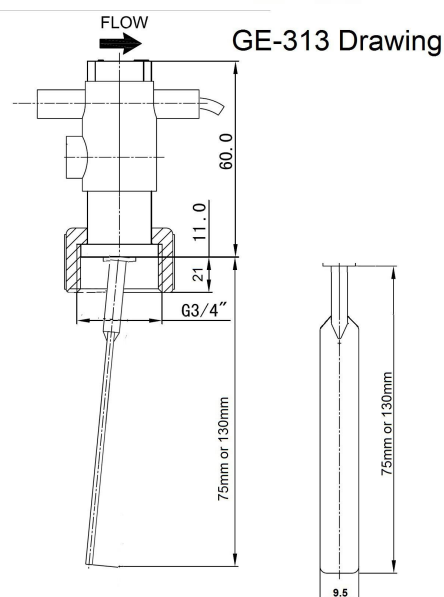
Personagem

- *Material Plástico Teflon
- * Alto desempenho em líquidos químicos e corrosivos
- * Pequena perda de pressão
- * Tipo de remo comprovado em design compacto
- * Ponto de comutação estável a longo prazo
- * retratamento da pá por força magnética
- * sem fadiga da primavera
- * Ambiente anticorrosão para controlar o fluxo, por exemplo. Bomba de aquecimento para natação, água do mar Bomba, Sistema de Água para Aquecimento Central



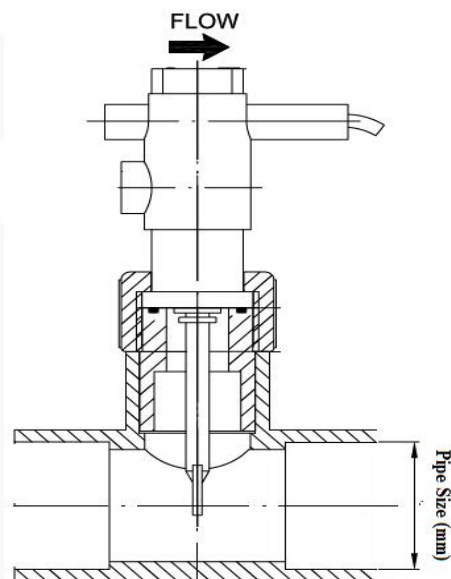
Dados de tecnologia:

- * Grau de proteção: IP65 (IP68 opcional)
- * Temperatura da média: -30~110 C
- * Saída: NÃO ou NC, NÃO é padrão
O sinal do interruptor PNP e NPN está disponível
- * Tensão máxima: 350V CC; 300 Vca
- * Corrente máxima do interruptor: 1,0A
- * Corrente máxima de transporte: 2,5A
- * Avaliação de contato: 70VA
- * Pressão estática máxima: 1bar ou 10 bar
- * Medição de substâncias: água, óleo, ácido, álcali
Líquido Químico, Gás



GE-313AD Interruptor de fluxo tipo T de tubo de PVC

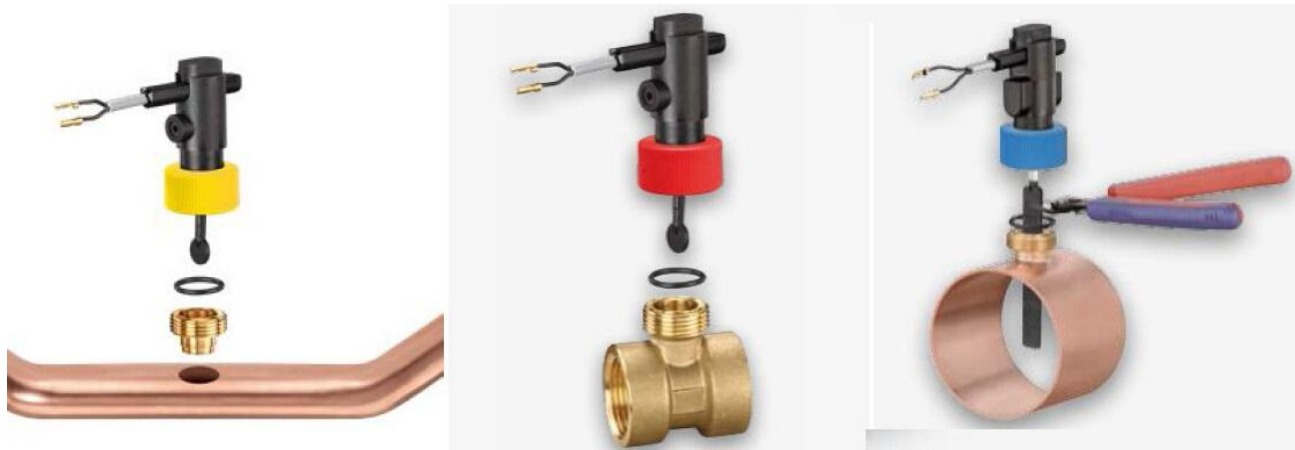
O interruptor de fluxo de pá GE-313 PTFE conecta-se com um T de PVC por fio, nomeamos o modelo como GE-313AD, ele pode suportar e resistir a uma pressão maior sem vazamento, terá um desempenho melhor que o interruptor de fluxo com instalação de cola.



Tipo	Tamanho do tubo	Pressão máxima	Ponto de ajuste de fluxo
GE-313AD020	20mm	1bar/10bar	1.0-3.0L/min
GE-313AD025	25mm	1bar/10bar	2.0-5.0L/min
GE-313AD032	32mm	1bar/10bar	3.5-8.0L/min
GE-313AD040	40mm	1bar/10bar	5.8-19.5L/min
GE-313AD050	50mm	1bar/10bar	9.8-27.5L/min
GE-313AD063	63mm	1bar/10bar	14.5-55L/min
GE-313AD075	75mm	1bar/10bar	28.5-72.5L/min
GE-313AD90	90mm	1bar/10bar	45-115L/min

* a temperatura é de 20 ° C, o tubo está cheio de água, precisão de 25%

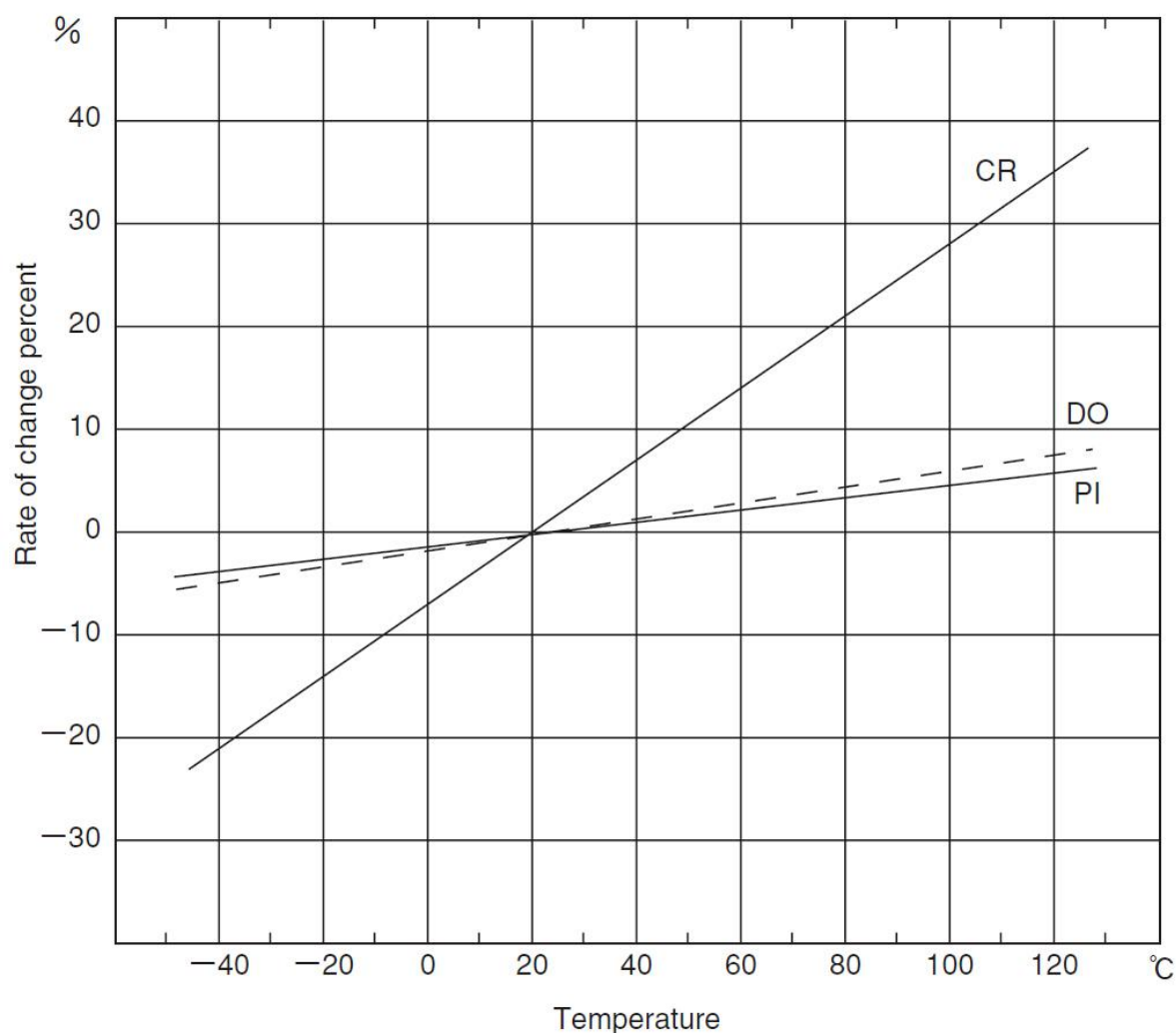
* outro tamanho de tubo está disponível, mas precisa ser personalizado

Produtos customizados

O serviço personalizado OEM ODM está disponível

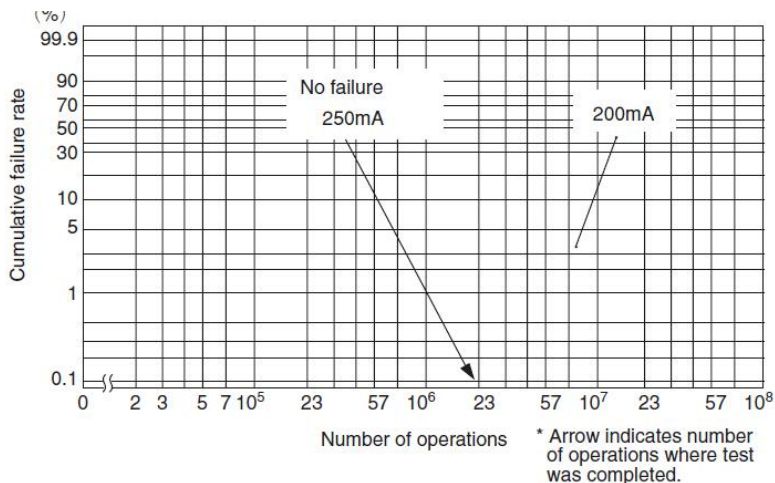
Característica Eléctrica:

Parameter	Rated value	Unit
Pull-in Value (PI)	20~60	AT
Drop-out Value (DO)	6min	AT
Contact resistance (CR)	100	mΩ
Breakdown voltage	600 min (PI ≥ 35)	VDC
	500 min (PI 20 to 35)	VDC
Insulation resistance	10 ¹⁰ min	Ω
Electrostatic capacitance	0.5max	pF
Contact rating	50	W
	70	VA
Maximum switching voltage	300AC	V
	350DC	V
Maximum switching current	DC0.7/AC0.5	A
Maximum carry current	2.5	A

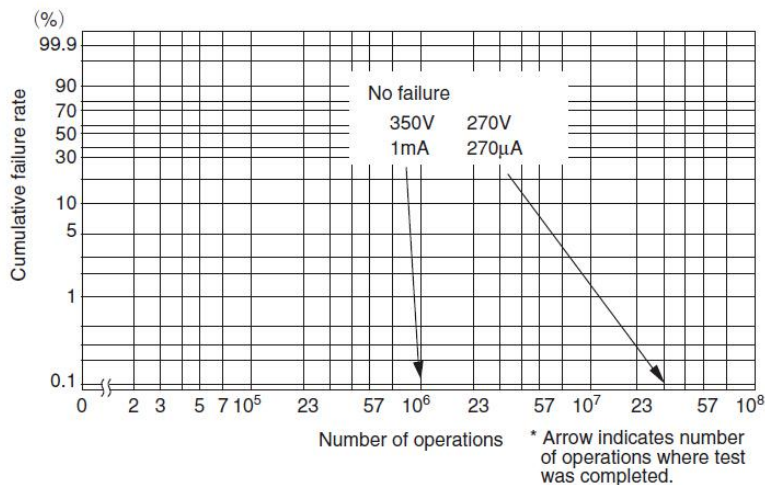
Característica de temperatura:

Teste de vida :

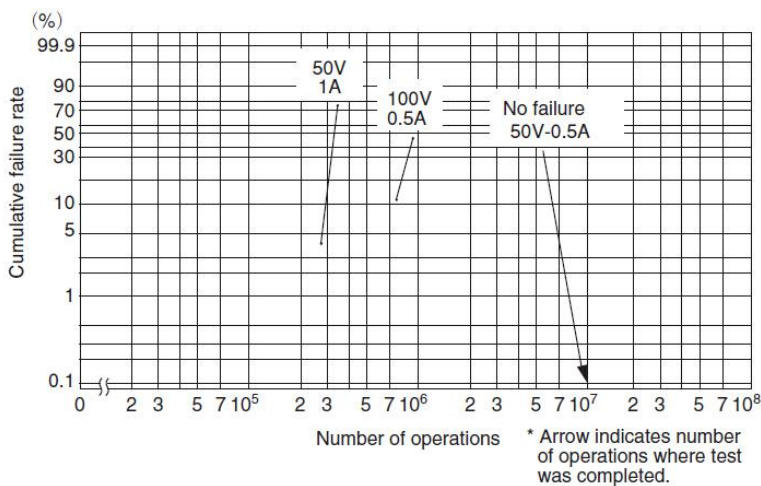
Load conditions
 Voltage: 200VAC
 Current: 200mA , 250mA
 Load: Resistive load



Load conditions
 Voltage: 350VDC, 270VDC
 Current: 1mA, 270µA
 Load: Resistive load



Load conditions
 Voltage: 100VDC, 50VDC
 Current: 0.5A, 1.0A, 0.5A
 Load: Resistive load



ZHOU ENSI LTD

<http://www.ayite.net>

Email: sales@ayite.net

© Copyright 1997-2015



<http://www.ayite.net>

Email: sales@ayite.net

hongkong@ayite.net