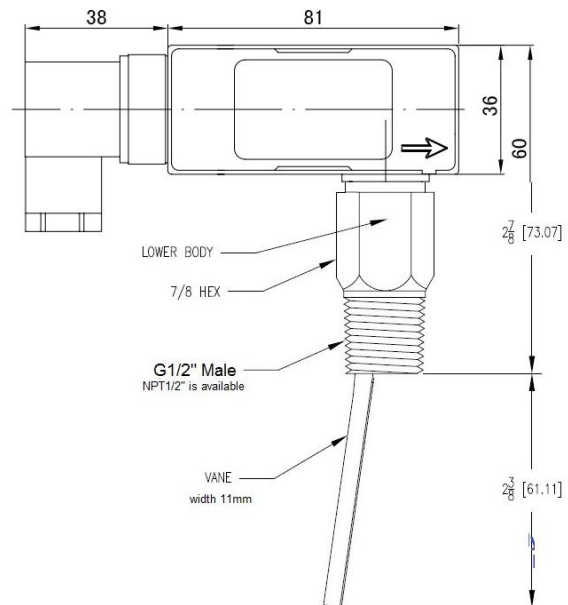


## GE-315N15 Chave de Fluxo tipo pá



A chave de fluxo tipo palheta série GE-315N15 é um novo tipo de chave de fluxo de pá, evitando ferrugem e mau contato, separando a eletricidade do líquido. Este produto abre mão totalmente da parte isolante para água e energia elétrica por meio de tubo corrugado aplicado em chave de fluxo de pá alvo comum. Quando o microinterruptor está operando, ele não entra em contato com peças metálicas de baixa temperatura, portanto, sem água de condensação, sem ferrugem e mau contato, e com grau de proteção até IP65, pode ser aplicado em ambientes de ar corrosivo. Certificado CE para o interruptor de fluxo, certificado UL para microinterruptor.

GE-315-N15 adota corpo de latão, preço baixo para economizar dinheiro. O interruptor de fluxo GE-315-N15SS adota corpo de aço inoxidável padrão à prova de vazamentos para serviços pesados. Pode funcionar para tubos de tamanho 15 mm a 150 mm. A proteção internacional pode ser IP68 (opcional). Certificado CE para o interruptor de fluxo, certificado UL para microinterruptor, fabricado no Japão.

Especificação:

- \* Material molhado: Corpo em latão (GE-315N15);  
Corpo em aço inoxidável (GE-315-N15SS)
- \* Saída: SPST NÃO
- \* Medição de Substâncias Óleo, Água, Gás, Ar
- \* Temperatura Ambiental: -40C ~ 95C

- \* Temperatura Média: -40C ~ 120C
- \* Instale o tamanho do tubo: DN15 ~ DN250
- \* Classificação de capacidade máxima: Máx. 26 VA, 20 W
- \* Conector de fio: DIN Hirschmann
- \* Pressão máxima: 50bar
- \* Conexão de tubo: Macho BSP1/2" NPT1/2" ou tamanho personalizado
- \* Classificação do gabinete: IP65. IP68 em opção
- \* Orientação de montagem: A chave pode ser instalada em qualquer posição, mas as taxas de fluxo de atuação/desatuação são baseadas em trechos de tubos horizontais e são valores nominais.
- \* O remo é aparável.

Tubo	fechar	abrir	
DN15	2.8 -3.8	2.5-3.5	O comprimento da pá no tubo deve ser 2/3 do diâmetro  L/min
DN20	4.1-5.1	3.7-4.9	
DN25	6.8-7.9	6.5-7.6	
DN32	14-16	13.2-15.6	
DN40	23.5-26.7	22.6-25.2	
DN50	34.5-38.5	33.2-37.1	

O interruptor de fluxo de água alvo da série GE-315 é um novo tipo de interruptor de fluxo de pá, evitando ferrugem e mau contato, separando a eletricidade do líquido. Este produto abre mão totalmente da parte isolante para água e energia elétrica por meio de tubo corrugado aplicado em chave de fluxo de pá alvo comum. Quando o microinterruptor está operando, ele não entra em contato com peças metálicas de baixa temperatura, portanto, sem água de condensação, sem ferrugem e mau contato, e com grau de proteção até IP65, pode ser aplicado em ambientes de ar corrosivo. Certificado CE para o interruptor de fluxo, certificado UL para microinterruptor.

## ZHOU ENSI LTD

<http://www.ayite.net>  
Email: [sales@ayite.net](mailto:sales@ayite.net)

© Copyright 1997-2015



Market Email: [sales@ayite.net](mailto:sales@ayite.net) Technology Email: [tech@ayite.net](mailto:tech@ayite.net)