

GE-325-Ex Chave de Fluxo Calorimétrico ATEX

A chave de fluxo térmico GE-325-Ex pode ser usada para medir e monitorar o fluxo de gás e o fluxo de líquido, como uma chave de fluxo calorimétrica sensível e de estabilidade, amplamente utilizada na indústria química de petróleo. Ele adota um invólucro à prova de explosão estabilizado para isolar o ponto inflamável de gás externo e poeira, alcançando o grau Ex para Ex db IIC T6 Gb ($-20^{\circ}\text{C} \leq \text{Ta} + 80^{\circ}\text{C}$), Ex tb IIIC T85°C Db ($-20^{\circ}\text{C} \leq \text{Ta} + 80^{\circ}\text{C}$). Possui certificados à prova de explosão ATEX nacionais e internacionais. Há uma variedade de opções de faixa e a saída do sinal pode ser SPDT PNP ou NPN.

A objeção da declaração está em conformidade com a legislação de harmonização da UE relevante: Diretiva ATEX 2014/34/UE, Diretiva de Máquinas 2006/42/CE. O grau ATEX é Ex db IIC T6 Gb ($-20^{\circ}\text{C} \leq \text{Ta} + 80^{\circ}\text{C}$), Ex tb IIIC T85°C Db ($-20^{\circ}\text{C} \leq \text{Ta} + 80^{\circ}\text{C}$) IP65; ou Ex II 3GD Ex de IIC T6 Gc ($-20^{\circ}\text{C} \leq \text{Ta} \leq +80^{\circ}\text{C}$) e Ex tc IIIC T85°C Dc ($-20^{\circ}\text{C} \leq \text{Ta} \leq +80^{\circ}\text{C}$) IP65 para prevenção de explosão de gás e poeira.

Especificação:

Tamanho da conexão: Rosca macho ou flange G1/2" ou 3/4" 1"

Material da sonda: SUS304 ou SUS316L

Comprimento da sonda: 15 mm a 150 mm ou mais

Saída: relé SPDT NO ou NC, NPN, PNP

Fonte de alimentação: DC 24 V como padrão

Grau de proteção: IP66

Conexão Eletrônica: M20x1,5

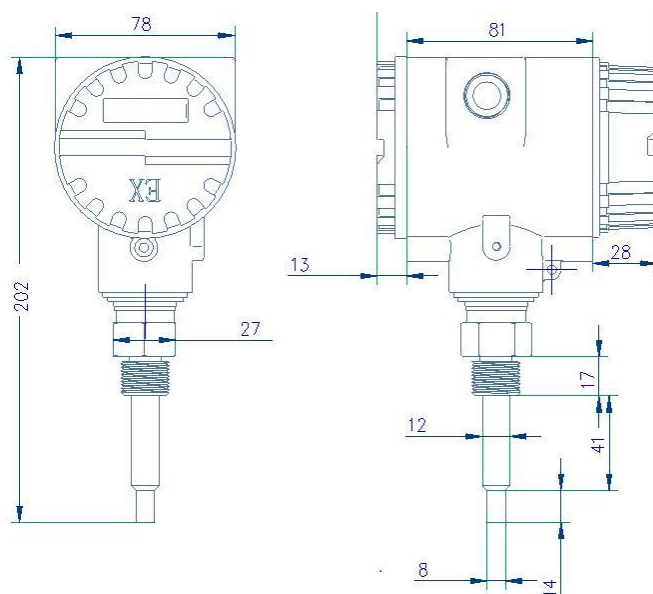
Pressão máxima: 100bar

Temperatura média: $-40^{\circ}\text{C} \sim 80^{\circ}\text{C}$

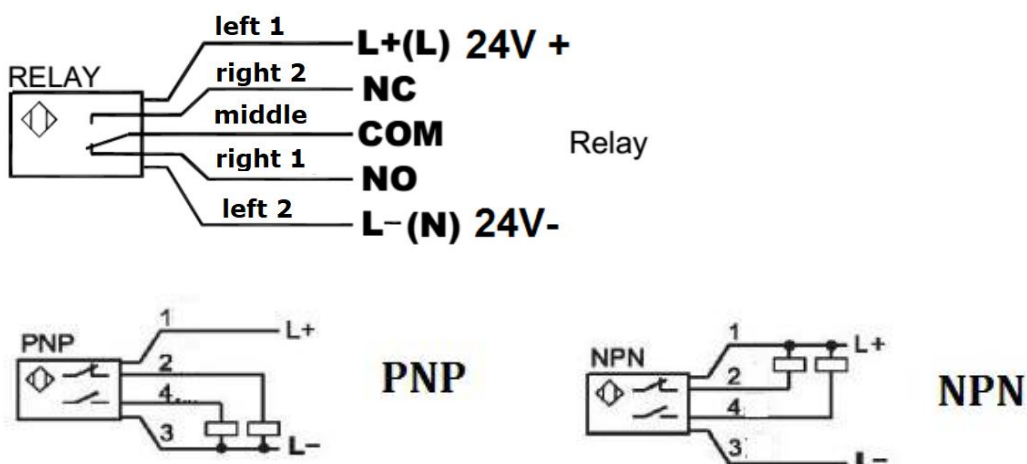
Velocidade de fluxo: 0,1m/s ~ 30m/s (Gás, Ar); 0,01 m/s ~ 10 m/s ou mais (Líquido)



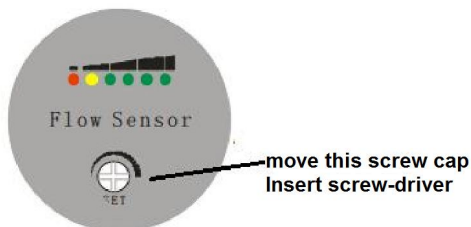
Dimensão:



Conexão de fio:

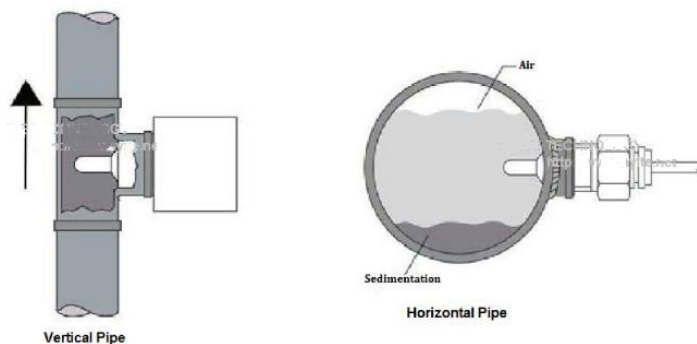


Ajustar ponto de ajuste:



- **Red LED:** lower than the set point
- **Yellow LED:** equal or higher than the set point
- **Green LED:** beyond the set point (1, 2, 3 or 4)

Instalação:



Como pedir:

1. Conexão:

A rosca macho G1/2" é padrão, flange G3/4" G1" ou outra declaração de necessidade

2. Sinal de saída: O relé SPDT é padrão, PNP ou NPN precisa de declaração

3. Comprimento da sonda: precisa de declaração para detalhes

4. Classe Ex: o padrão é Ex db IIC T6 Gb Ex tb IIIC T85°C Db; se precisar de produtos SIL3, declare-os no momento da cotação ou pedido.