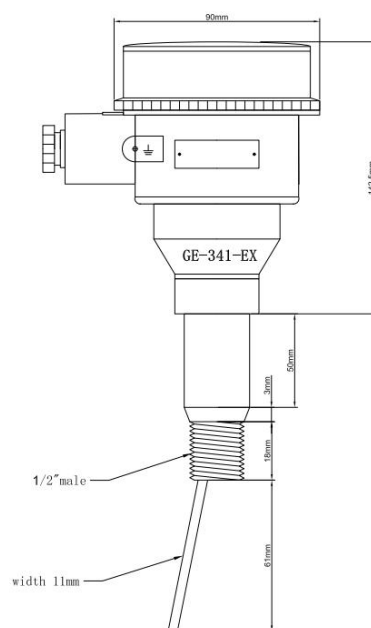


## GE-341 Chave de Fluxo de pá ATEX



**A prova de explosão ExdbIICT6 Gb Extb III CT85C Db**

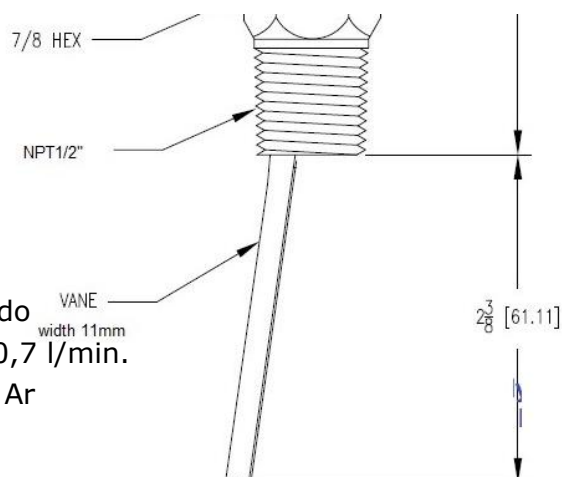
### Descrição:

O interruptor de fluxo de pá GE-341 opera por um interruptor de palheta micromagnético, é normal aberto, quando a água corrente empurra a pá, a estrutura de transferência altera a condição do interruptor, ela fecha. Toda a parte molhada é de aço inoxidável, o comprimento da pá é de 60 mm, o usuário pode estendê-la de qualquer maneira,

Os interruptores são testados de acordo com o teste de vibração "IEC 68-2-6", teste Fc (aceleração 10 G; abaixo da frequência de cruzamento 57 a 62 Hz; amplitude 0,75 mm; faixa de frequência 10 a 2.000 Hz, duração 90 minutos) . Tal vibração não fará com que uma chave aberta feche. Teste de choque "IEC 68-2-27", teste Ea (aceleração de pico 500 G, meia onda senoidal; duração 11 ms). Tal choque não causará um interruptor aberto ou fechado.

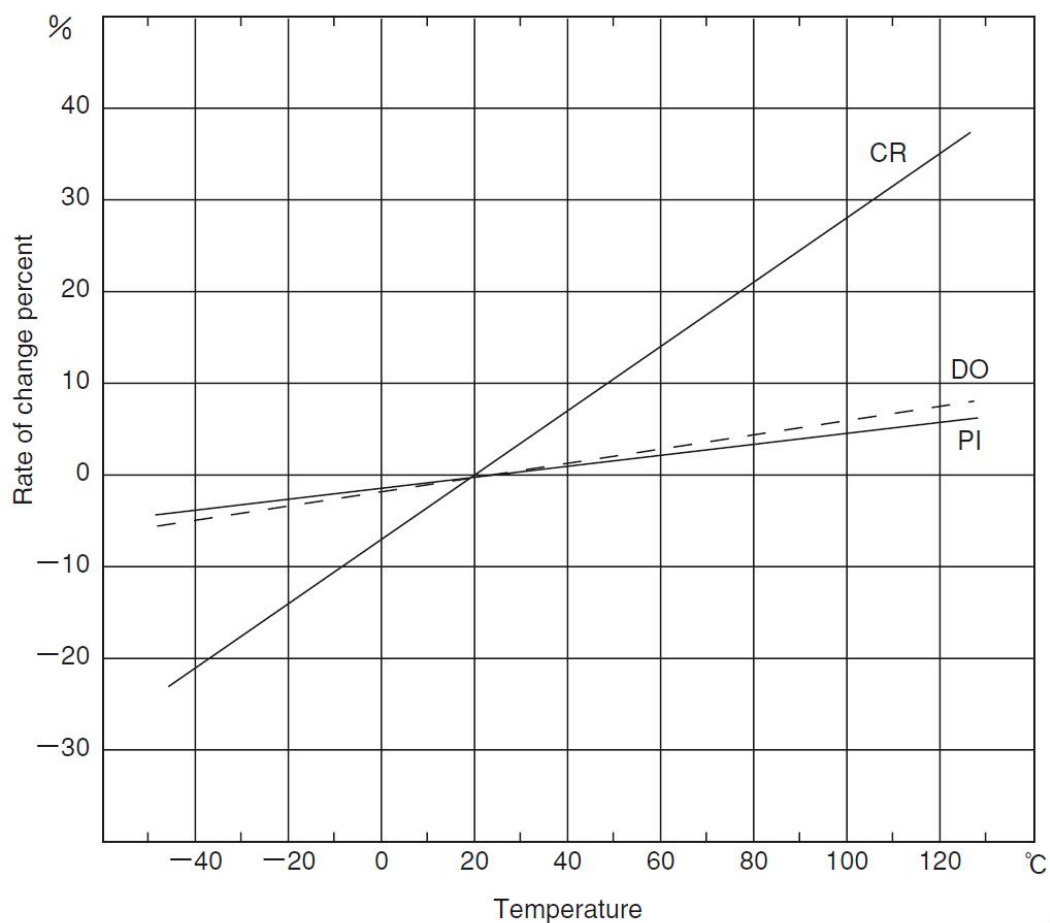
### Especificação:

- \* Temperatura da substância -40C ~ 100 C
- \* Tensão de trabalho: DC12V DC24V DC36V
- \* Sinal: SPST Normal Aberto
- \* Corrente máxima do interruptor: 1,0A
- \* Avaliação de contato: 70VA
- \* Conexão: NPT1/2" ou outra com atendimento customizado
- \* Histerese: dependendo do valor do interruptor, mínimo 0,7 l/min.
- \* Medição de Substâncias: Óleo, Água, Água do Mar, Gás, Ar
- \* Pressão máxima: 100bar
- \* Tamanho do tubo adequado DN15 ~ DN1000



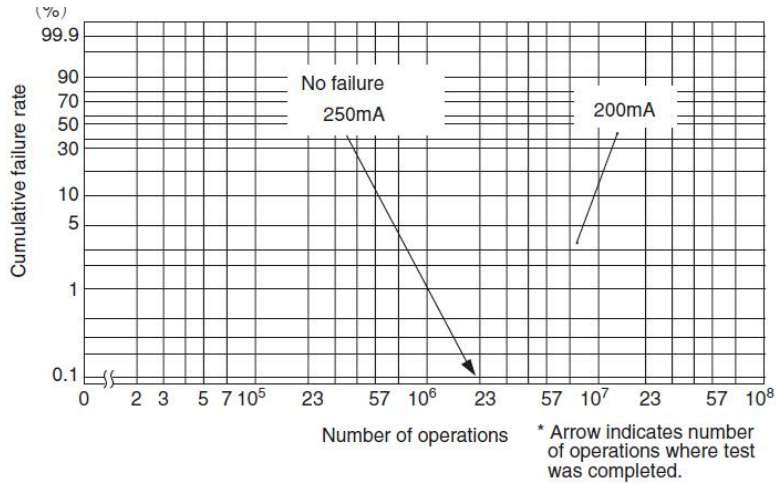
**Características eléctricas:**

Parameter	Rated value	Unit
Pull-in Value (PI)	20~60	AT
Drop-out Value (DO)	6min	AT
Contact resistance (CR)	100	mΩ
Breakdown voltage	600 min (PI ≥ 35)	VDC
	500 min (PI 20 to 35)	VDC
Insulation resistance	10 <sup>10</sup> min	Ω
Electrostatic capacitance	0.5max	pF
Contact rating	50	W
	70	VA
Maximum switching voltage	300AC	V
	350DC	V
Maximum switching current	DC0.7/AC0.5	A
Maximum carry current	2.5	A

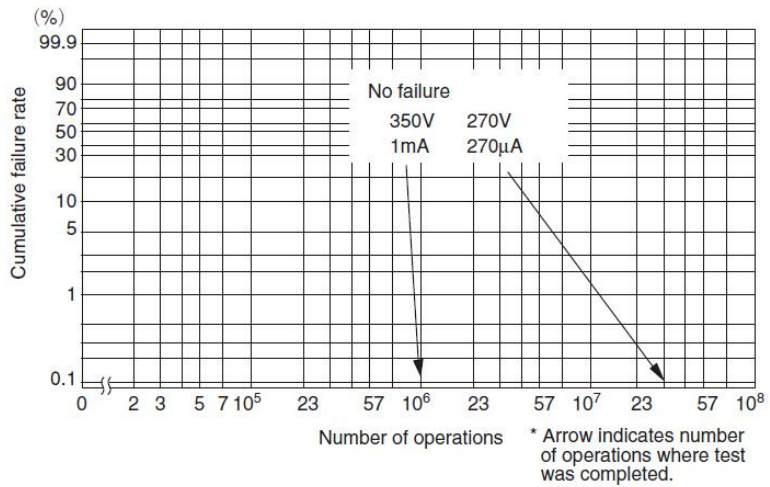
**Característica de temperatura:**

**Teste de vida :**

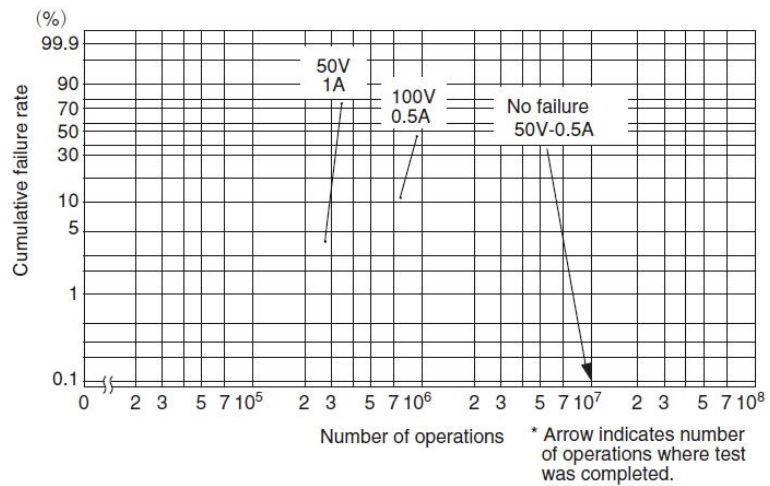
Load conditions  
 Voltage: 200VAC  
 Current: 200mA , 250mA  
 Load: Resistive load



Load conditions  
 Voltage: 350VDC, 270VDC  
 Current: 1mA, 270µA  
 Load: Resistive load



Load conditions  
 Voltage: 100VDC, 50VDC  
 Current: 0.5A, 1.0A, 0.5A  
 Load: Resistive load



**ZHOU ENSI LTD**

<http://www.ayite.net>

Email: [sales@ayite.net](mailto:sales@ayite.net)

© Copyright 1997-2015



<http://www.ayite.net>

Email: [sales@ayite.net](mailto:sales@ayite.net)

[hongkong@ayite.net](mailto:hongkong@ayite.net)