

GE-373-Ex Sensor de Temperatura e Umidade ATEX

O sensor de umidade e temperatura à prova de explosão GE-373-Ex adota um invólucro à prova de explosão estabilizado para isolar o ponto inflamável de gás externo e poeira, alcançando o grau Ex para Ex db IIC T6 Gb ($-20^{\circ}\text{C} \leq \text{Ta} + 80^{\circ}\text{C}$), Ex IIIC T85°C Db ($-20^{\circ}\text{C} \leq \text{Ta} + 80^{\circ}\text{C}$). Possui certificados à prova de explosão ATEX nacionais e internacionais. Há uma variedade de opções de faixa e a saída do sinal pode ser 4-20mA ou RS-485.



Tipo:

ATEX SIL3

Tipo de montagem em parede GE-373-EX para sala ou área externa

Tipo de inserção GE-373-EX para fluxo de ar de duto ou tubo

A objeção da declaração está em conformidade com a legislação de harmonização da UE relevante: Diretiva ATEX 2014/34/UE, Diretiva de Máquinas 2006/42/CE. O grau ATEX é Ex db IIC T6 Gb ($-20^{\circ}\text{C} \leq \text{Ta} + 80^{\circ}\text{C}$), Ex tb IIIC T85°C Db ($-20^{\circ}\text{C} \leq \text{Ta} + 80^{\circ}\text{C}$) IP65; ou Ex II 3GD Ex dc IIC T6 Gc ($-20^{\circ}\text{C} \leq \text{Ta} \leq +80^{\circ}\text{C}$) e Ex tc IIIC T85°C Dc ($-20^{\circ}\text{C} \leq \text{Ta} \leq +80^{\circ}\text{C}$) IP65 para prevenção de explosão de gás e poeira.

Especificação:

Humidade relativa:

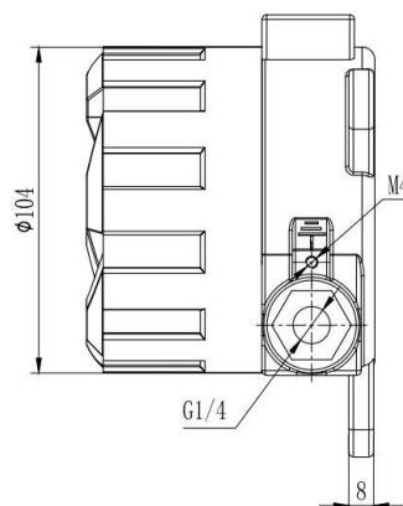
- * Sensor: Polímero de capacitância
- * Faixa: 0 ~ 100% UR
- * Saída: 4~20mA / 0~10VDC / RS485
- * Precisão: 2%, 3% e 4,5% UR (25 ° C, 20 ~ 80% UR)
- * Histerese: < ±1% UR
- * Tempo de resposta: < 10s (25 C, em fluxo de ar lento)
- * Deriva: < ±0,5% UR/ano

Temperatura:

Sensor: Band Gap de estado sólido, RTD ou termistores
 Faixa: 0~50°C 0~100°C ou -40~120°C ou outro
 Saída: 4~20mA/0~10V/RS485, RTD ou termistores
 Precisão: < ±0,2 C @ 25 C

Eletrônico:

Alimentação: Tensão 15~35VAC/DC, corrente 7,5-36VDC

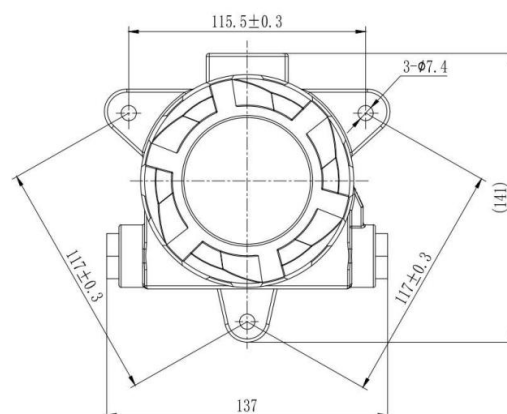
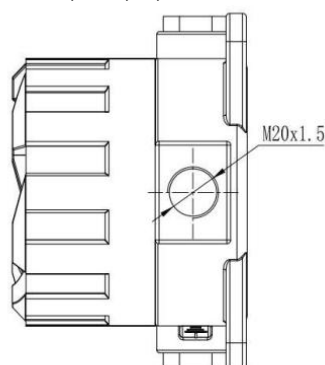


Carga de saída: <math> < 500\Omega </math> (corrente), $> 2K\Omega$ (tensão)

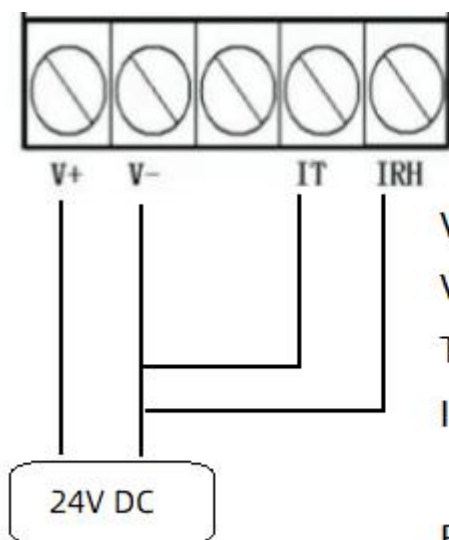
Visor: Visor digital de tela LCD grande, opcional

Precisão da tela: $0,1^{\circ}\text{C}$, $0,1\% \text{ UR}$

Resolução da tela: $0,1^{\circ}\text{C}$, $0,1\% \text{ UR}$



Conexão de Fio:



V+: Fonte de alimentação DC 24V +

V-: Fonte de alimentação DC 24V -

TI: Sinal de temperatura

IRH: Sinal de umidade

RS485 ou 0-10V será semelhante

Como pedir:

1. Digite o número: GE-373-Ex

tipo de montagem em parede ou tipo de inserção para fluxo de ar do duto

2. Sinal de saída: 4-20mA é padrão, 0-10V ou RS485 precisa de declaração

3. Faixa de medição: 0-100% de umidade é padrão, a faixa de temperatura padrão é $-20^{\circ}\text{C} \sim 60^{\circ}\text{C}$, outra faixa deve ser declarada.

4. Classe Ex: o padrão é Ex db IIC T6 Gb Ex tb IIIC T85°C Db; se precisar de produtos SIL3, declare-os no momento da cotação ou pedido.