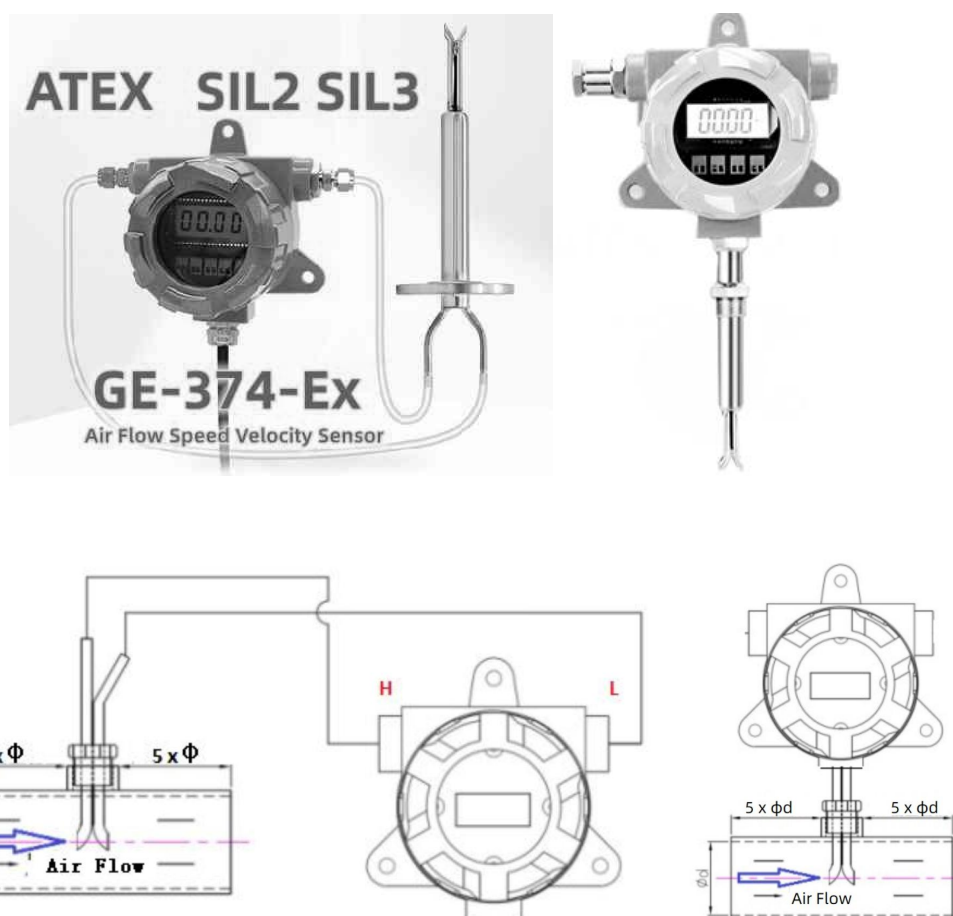


GE-374-EX-SC Chave de Fluxo de ar ATEX

O interruptor de fluxo de ar tipo à prova de explosão GE-374 foi projetado para medição, monitoramento e controle de fluxo de ar em dutos ou tubos. Mede a velocidade do fluxo através de tubo Pitot com sensor de pressão diferencial. Além disso, este sensor pitot é menos sensível à poeira e sujeira do que todos os outros princípios do anemômetro.

A objeção da declaração está em conformidade com a legislação de harmonização da UE relevante: Diretiva ATEX 2014/34/UE, Diretiva de Máquinas 2006/42/CE. O grau ATEX é Ex db IIC T6 Gb ($-20^{\circ}\text{C} \leq T_a + 80^{\circ}\text{C}$), Ex tb IIIC T85°C Db ($-20^{\circ}\text{C} \leq T_a + 80^{\circ}\text{C}$) IP66; ou Ex II 3GD Ex dc IIC T6 Gc ($-20^{\circ}\text{C} \leq T_a \leq +80^{\circ}\text{C}$) e Ex tc IIIC T85°C Dc ($-20^{\circ}\text{C} \leq T_a \leq +80^{\circ}\text{C}$) IP66 para prevenção de explosão de gás e poeira.



Personagem:

- * Sem quaisquer peças móveis
- * Medição de longo prazo, precisa, confiável e sensível
- * Compensação de temperatura com ampla faixa de medição
- * Múltiplas saídas para escolher 4-20mA, 0-10V, RS-485 ou 1-4,5V
- * Pressão máxima: 20Kpa (se outra pressão, declare)

Especificação:

Faixa de fluxo de velocidade: 0~5m/s~15m/s~20m/s~25m/s~30m/s~40m/s~70m/s...max200m/s

Precisão: <(0,2m/s+3% valor de medição) @1~20m/s, 25 C, 55%RH 1013hPa

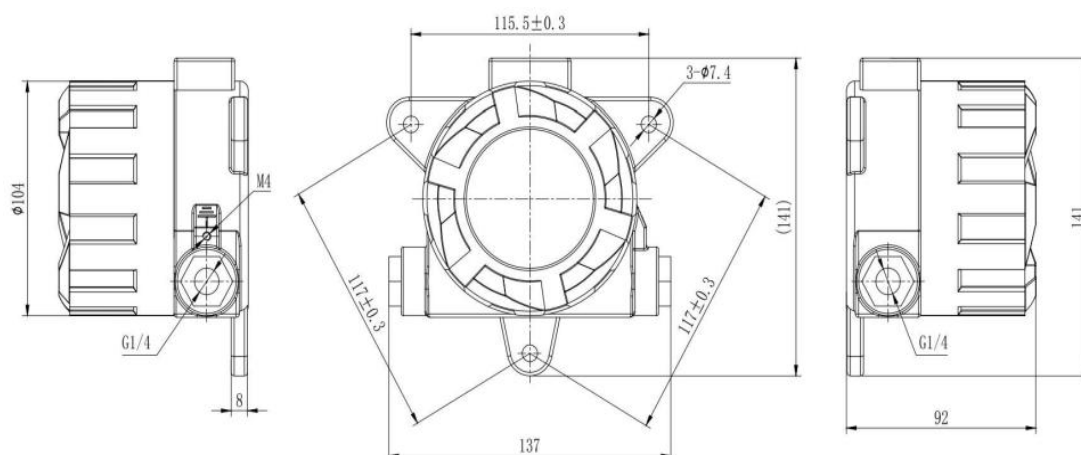
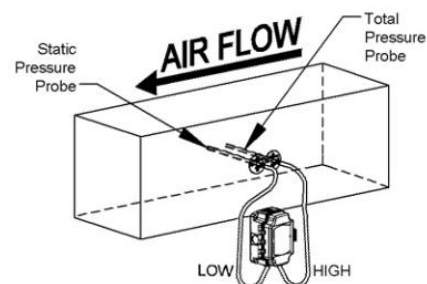
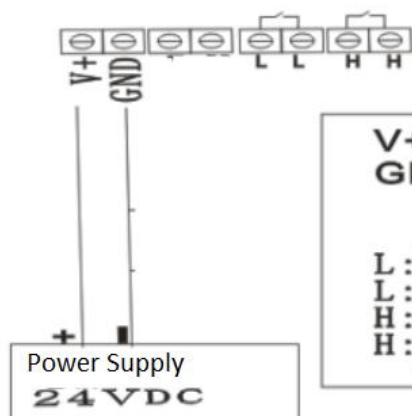
Tempo de resposta: 2s

Compensação de temperatura: 10C ~ 40C

Saída: interruptor de relé, alarme de limite alto e baixo

Potência: 18~30VAC/DC, 24VDC é padrão

Proteção: IP66

**Conexão de Fio:**

L-L é a chave de alarme de limite inferior. Quando a vazão é inferior ao valor ajustado, os dois terminais passam de desconexão para condução; quando a pressão é superior ao valor ajustado, os dois terminais passam de condução para desconexão.

H-H é um alarme de limite alto. Quando a vazão é superior ao valor ajustado, os dois terminais passam de desconexão para condução; quando a pressão é inferior ao valor ajustado, os dois terminais passam de condução para desconexão.

A saída do sinal de comutação do relé deste produto pode suportar uma tensão e corrente máxima de 220V 1A. Tente controlar equipamentos grandes com PLC ou relés de baixa tensão. Não conecte diretamente equipamentos de alta tensão, como contadores CA.

Como pedir:

1. Digite o número: GE-374-EX-SC

Tipo dividido ou tipo integrado

2. Faixa de velocidade de fluxo:

0~ 1m/s ~ 2m/s ~ 3m/s ~ 4m/s ~ 5m/s ~10m/s.....15m/s..... ..20m/s.....30m/s

.....40m/s.....70mm/s.....

.....máx. 200m/s

3. Tamanho do tubo ou duto de fluxo de ar

4. Conexão:

Rosca macho G1/2 como padrão, se outra conexão, por favor declare

5 Demanda especial

Exibir e gerar a taxa de fluxo (não a velocidade do fluxo) ou outros