

GE-923-EX-SC Pressostato Diferencial ATEX

O interruptor de pressão diferencial (chave de pressão diferencial) de ar à prova de explosão GE-923-EX-SC é produzido com tecnologia de detecção magnética, a pressão varia de $0 \sim \pm 25\text{Pa}$ a até 30KPa . Disponível com faixas de pressão unidirecional e bidirecional e velocidade do ar, com tela LCD, 2 interruptores de relé para alarme de limite superior e inferior.

O pressostato diferencial (**chave de pressão diferencial**) GE-923-EX-SC aplica a nova tecnologia A.YITE, pode monitorar com precisão a pressão diferencial de faixa muito baixa com múltiplas funções. Pode compensar o efeito da temperatura, não é sensível ao meio e não apresenta desvio de pressão. Então é muito confiável. A vibração de pressão pode ser filtrada pela função de amortecimento. A saída é estável sob pressão de faixa muito baixa e o sensor não é sensível a poeira e umidade. Pode até ser instalado no ambiente externo entre $-20 \sim 70^{\circ}\text{C}$.



【Pressostato Diferencial de ar à Prova de Explosão: GE-923-EX-SC】

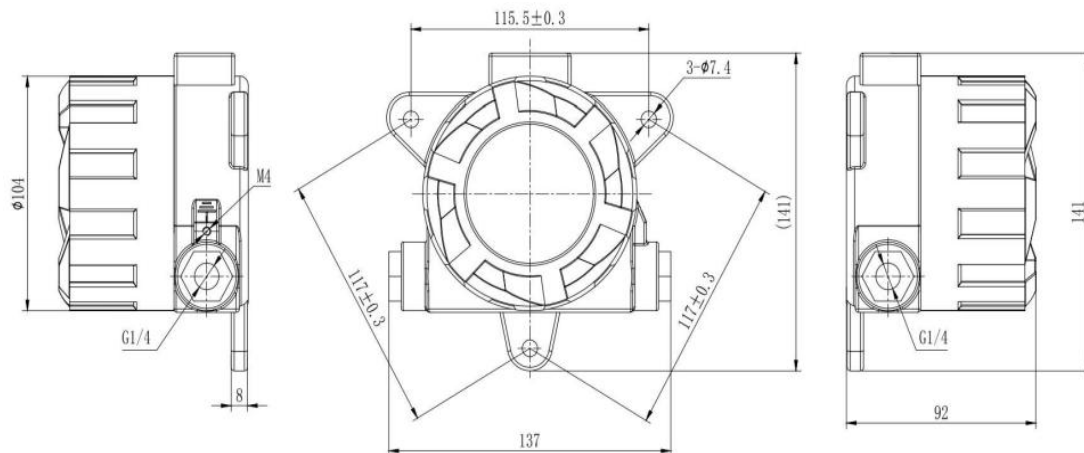
* A objeção da declaração está em conformidade com a legislação de harmonização da UE relevante: diretiva ATEX 2014/34/UE, diretiva de máquinas 2006/42/CE. Ex db IIC T6 Gb ($-20^{\circ}\text{C} \leq \text{Ta} + 80^{\circ}\text{C}$), Ex tb IIIC T85 $^{\circ}\text{C}$ Db ($-20^{\circ}\text{C} \leq \text{Ta} + 80^{\circ}\text{C}$) IP65; ou Ex dc IIC T6 Gc ($-20^{\circ}\text{C} \leq \text{Ta} \leq +80^{\circ}\text{C}$) Ex tc IIIC T85 $^{\circ}\text{C}$ Dc ($-20^{\circ}\text{C} \leq \text{Ta} \leq +80^{\circ}\text{C}$) IP65

* Satisfazer o requisito da Diretiva ATEX 2014/34/UE de 15 de agosto de 2020, em conformidade com as normas harmonizadas: EN IEC 60079-0:2018 EN 60079-1: 2014 EN 60079-31: 2014

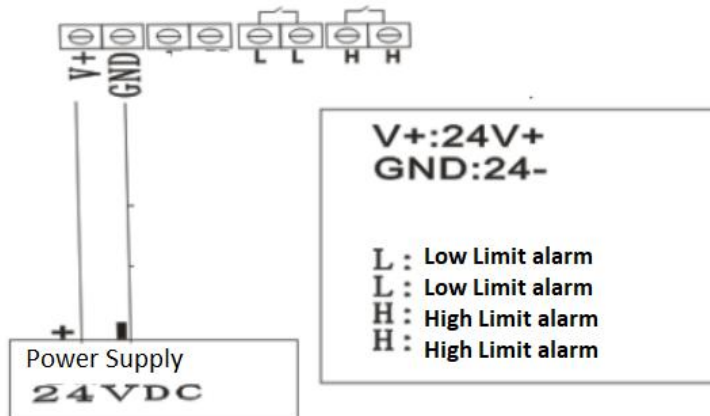
É aplicável a: sala limpa, sala isolada, sistema de ventilação, sistema de gerenciamento de energia, teste de vazamento, medição de velocidade do ar, cuidados médicos e instrumento de teste, teste de pressão de forno, etc.

Características:

- * Faixa mínima de 25Pa e precisão de 1%
- * A seleção de faixa pode ser facilmente definida por botão no campo, não precisa de equipamento de bomba extra
- * Múltiplas aplicações, pressão positiva, negativa ou diferencial
- * Carcaça de alta proteção IP65
- * 4-20mA ou RS-485 estão disponíveis para outros projetos

**Dados de tecnologia:**

1. Meio: Ar e gases não combustíveis, gases compatíveis
2. Faixa de pressão: -25pa ~ 0 ~ +25pa (min.),
-100Kpa ~ 0 ~ +10000Kpa(máx.)
3. Pressão máxima: 5 x faixa máxima
4. Fonte de alimentação: 10-35 VCC (2 fios); 17-36 VCC;
isolado 15-26 VCA (3 fios)
5. Saída: interruptor, 2 relés, alarme de limite superior e inferior
6. Grau de proteção: IP65
7. Display visual (opcional): LCD de 4 dígitos
8. Temperatura de trabalho: -20C ~ 70C



L-L é a chave de alarme de limite inferior. Quando a vazão é inferior ao valor ajustado, os dois terminais passam de desconexão para condução; quando a pressão é superior ao valor ajustado, os dois terminais passam de condução para desconexão.

H-H é um alarme de limite alto. Quando a vazão é superior ao valor ajustado, os dois terminais passam de desconexão para condução; quando a pressão é inferior ao valor ajustado, os dois terminais passam de condução para desconexão.

A saída do sinal de comutação do relé deste produto pode suportar uma tensão e corrente máxima de 220V 1A. Tente controlar equipamentos grandes com PLC ou relés de baixa tensão. Não conecte diretamente equipamentos de alta tensão, como contadores CA.

Como pedir:

1. Digite o número: GE-923-EX-SC
2. Faixa de pressão: por ex. 0-100pa, 0-500pa, -100-0-+100pa
3. Saída: 2 interruptores de relé para limite superior e inferior
4. Se for do tipo à prova de explosão, qual zona? 1, 2, 21 ou 22?
- 5 Demanda especial

ZHOU ENSI LTD

[HTTP://WWW.AYITE.NET](http://www.ayite.net)

© Copyright 1997-2011

